

SISTEMA SOFTSTOP®

TERMINAL DE AMORTIGUAMIENTO



Está certificado bajo el criterio establecido por MASH para los niveles de contención TL-3.

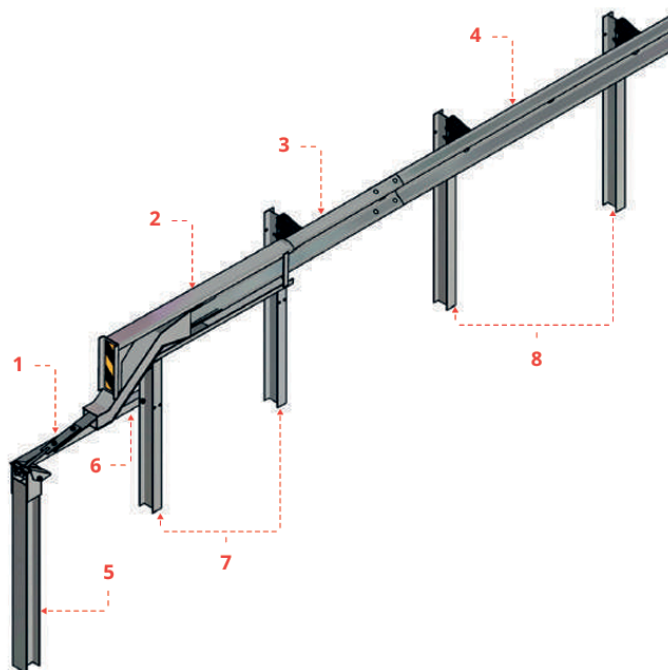
COLOR: ●

ESPECIFICACIONES:

- Largo del sistema: TL-3: 15.48 m
- Ancho del cabezal: 17.8 cm
- BLON (Inicio de largo útil) a partir del poste #3
- Sistema debe ser instalado paralelo al camino

Componentes del sistema SoftStop®

1. Placa de anclaje
2. Cabezal dissipador de energía
3. Panel de defensa anclado
4. Panel de defensa estándar
5. Poste de anclaje
6. Perfil de anclaje
7. Poste abatible SYTP
8. Poste de defensa estándar



DESCRIPCIÓN

El sistema SoftStop® es una terminal de amortiguamiento de un solo sentido que absorbe la energía, se considera como una terminal que redirige al vehículo a partir del tercer poste. Está certificado bajo el criterio establecido por MASH.

CARACTERÍSTICAS:

- El anclaje frontal está diseñado para permitir que los paneles permanezcan anclados durante un impacto frontal dentro de los parámetros MASH.
- El diseño angosto del cabezal minimiza los impactos casuales, reduciendo los costos de mantenimiento.
- En un impacto frontal dentro de los parámetros MASH, el sistema SoftStop® está diseñado para disipar energía a partir de las fuerzas de compresión generadas por el cabezal durante su desplazamiento a través de los paneles anclados al suelo. El sistema está diseñado para contener y redirigir al vehículo cuando es impactado lateralmente dentro de los parámetros MASH.